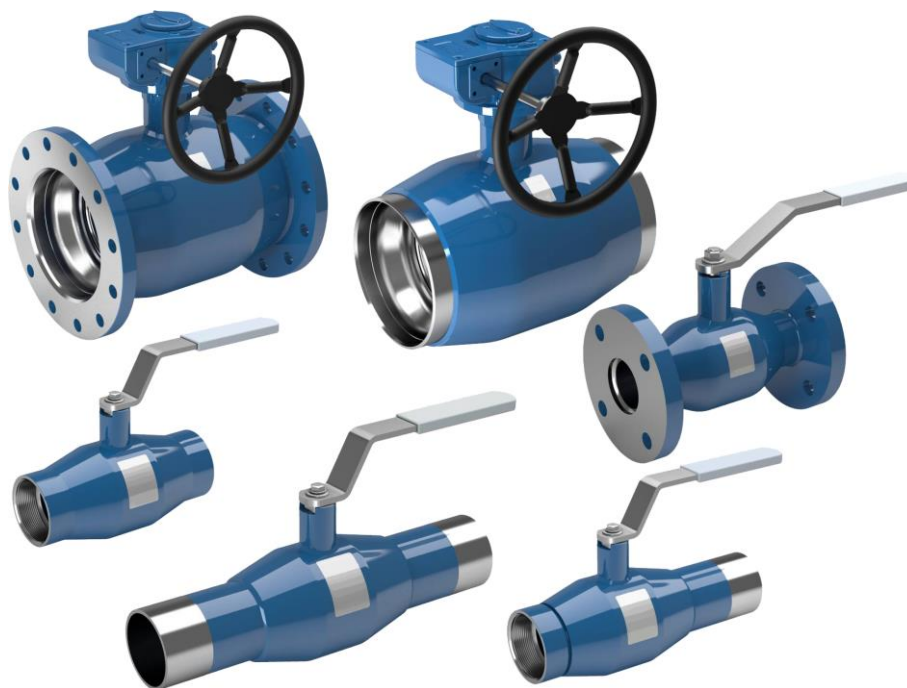


**Шаровой кран.
Серия ШК9.****Применение.**

Шаровые краны серии ШК9 применяются в качестве запорной арматуры, подходят для систем теплоснабжения, для теплопроводов, масляных трубопроводов, для систем трубопроводов с жидкостью или воздухом, для бескислородной воды. Используются в системах теплофикации и промышленности, в том числе предприятиях нефтехимической и нефтеперерабатывающей промышленности.

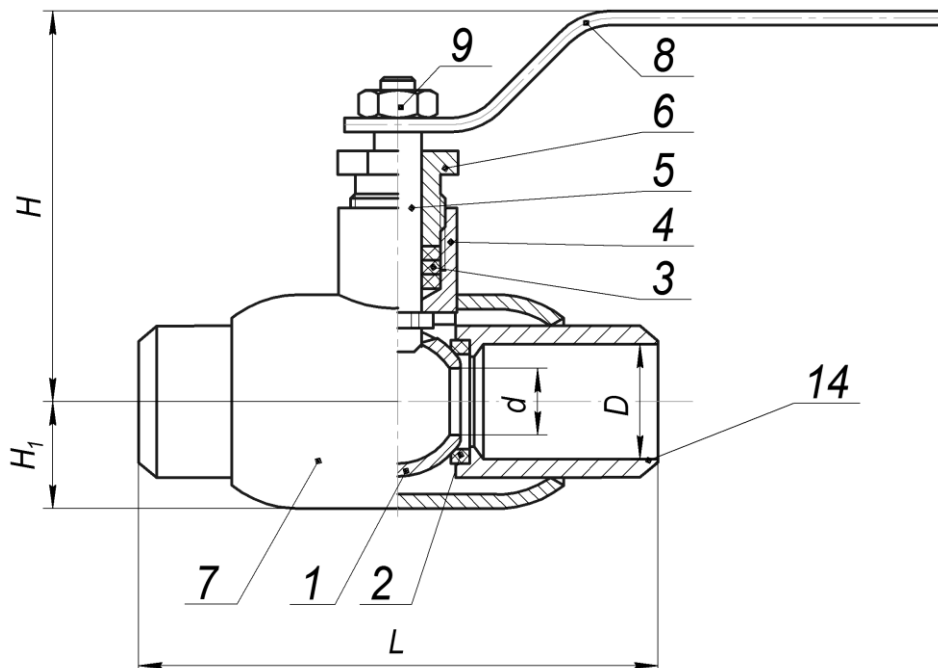
Присоединение:	Под приварку, резьбовой, фланцевый, штуцерный	
Номинальный размер:	Под приварку:	DN 10 – 350
	Резьбовой:	DN 10 – 100
	Фланцевый:	DN 10 – 350
	Штуцерный	DN 10 – 50
Номинальное давление:	Под приварку:	DN 10 – 200: PN 16, 25, 40 кгс/см ² DN 250 – 350: PN 16 или PN 25 кгс/см ²
	Резьбовой:	DN 10 – 100: PN 40 кгс/см ² DN 10 – 50: PN 63 кгс/см ²
	Фланцевый:	DN 10 – 200: PN 16, 25, 40 кгс/см ² DN 250 – 350: PN 16 или PN 25 кгс/см ²
	Штуцерный	DN 10 – 50: PN 16, 25, 40, 63 кгс/см ²
Класс герметичности по ГОСТ Р 54808-2011:	Класс А	
Рабочая температура жидкой среды:	Сталь 20	-40°С – +200°С
	Сталь 09г2с,	-60°С – +200°С
	Сталь 12Х18Н10Т	

**Стандартные материалы.**

	Углеродистое исполнение	Хладостойкое исполнение	Коррозионностойкое исполнение
Корпус	Сталь 20	Сталь 09Г2с	Сталь 12Х18Н10Т
Шар	Сталь 20Х13 или 12Х18Н10Т	Сталь 20Х13 или 12Х18Н10Т	Сталь 12Х18Н10Т
Уплотнение шара и горловины	Фторопласт Ф4	Фторопласт Ф4	Фторопласт Ф4
Климатическое исполнение	У1 (-40 ... +40 °С)	УХЛ1 (-60 ... +40 °С)	УХЛ1 (-60 ... +40 °С)

Размеры и перечень частей: под приварку.

С ручным рычагом:

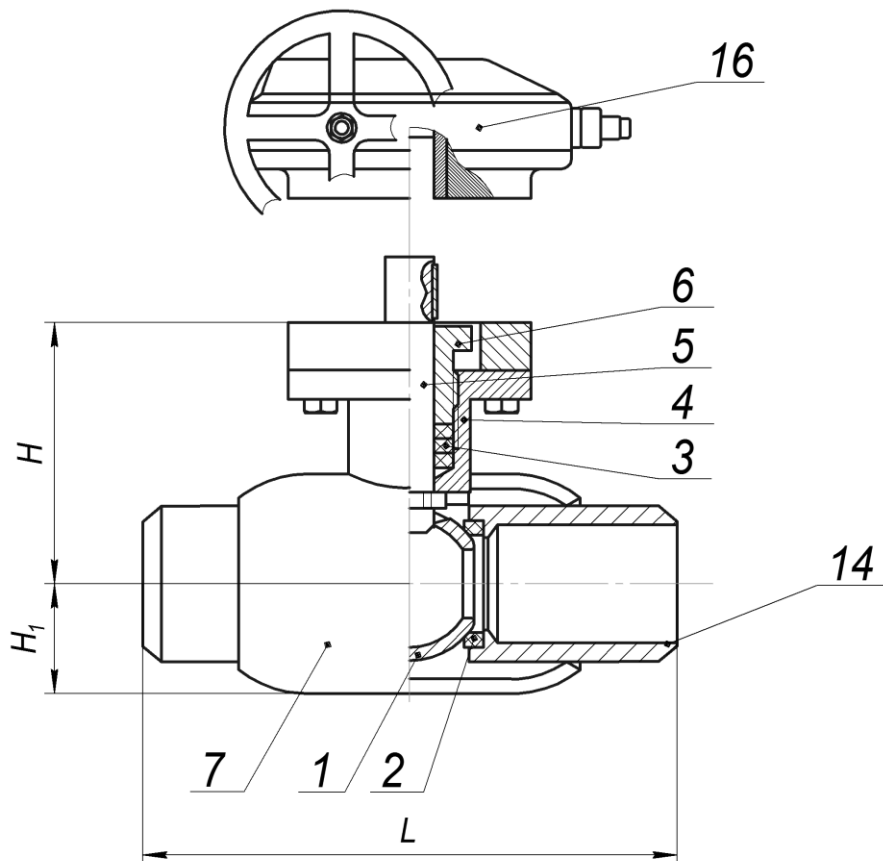


№	Наименование	Кол-во
1	Шар	1
2	Уплотнение	2
3	Кольцо	3
4	Горловина	1
5	Шток	1
6	Гайка	1
7	Корпус	1
8	Рукоятка	1
9	Гайка	1
14	Патрубок	2

DN	d	D	H	D ₁			d ₁			n		L	Масса, кг		
				16	25	40	16	25	40	16	25, 40		16	25	40
10	14	16	80	65	65	65	14	14	14	4	4	130	1,98	2,14	2,3
15	14	16	80	65	65	65						130	1,98	2,14	2,3
20	19	21	83	75	75	75						130	2,73	2,97	3,1
25	19	27	83	85	85	85						130	3,32	3,42	4
32	32	35	134	100	100	100	18	18	18	4	4	150	5,08	5,5	6,1
40	32	38	134	110	110	110						165	5,92	6,36	6,5
50	48	49	144	125	125	125						180	7,79	8,05	8,7
65	66	66	159	145	145	145						260	12,1	11,7	12,5
80	78	79	184	160	160	160	22	22	22	8	8	280	14,1	15,8	16,7
100	96	98	197	180	190	190						300	20	22,4	23,7
125	96	123	197	210	220	220						250	23,9	27,6	29,2
150	140	147	259	240	250	250						390	43,5	48,1	51,6
200	180	207	310	295	310	320	26	30	30	12	12	450	63	75	89,2
250	180	257	310	355	370	385						520	81,9	99,5	-
300	288	311	360	410	430	450	26	30	33	12	16	750	187	218,9	-
350	288	361	360	470	490	510	26	33	33	16	16	750	195,8	239,8	-



С ручным редуктором:

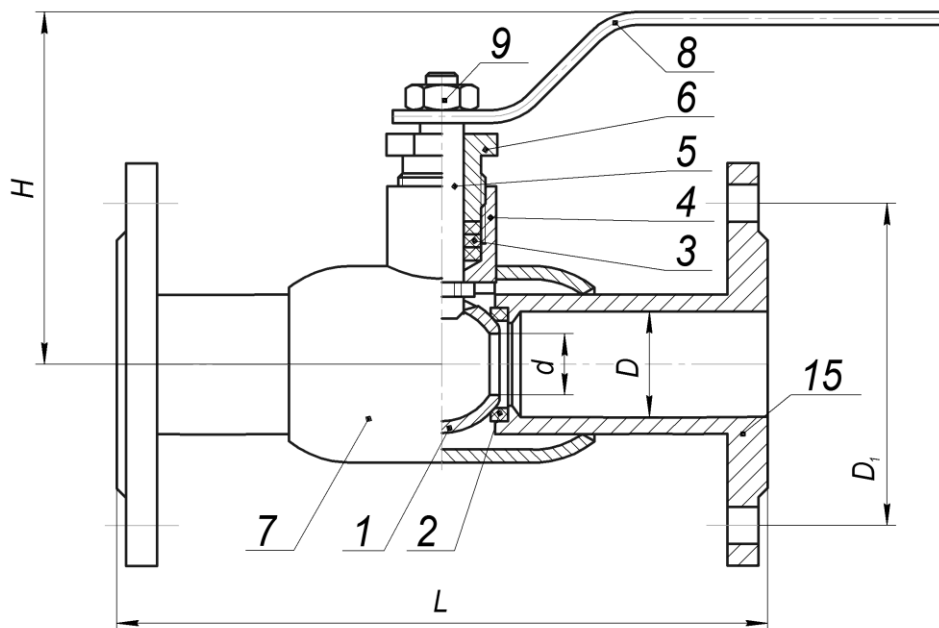


№	Наименование	Кол-во
1	Шар	1
2	Уплотнение	2
3	Кольцо	3
4	Горловина	1
5	Шток	1
6	Гайка	1
7	Корпус	1
14	Патрубок	2
15	Редуктор	1

DN	L, мм	H, мм	H ₁ , мм	Масса, кг		
				PN 16	PN 25	PN 40
80	265	142	77	9,4	9,65	9,81
100	285	155	90	14,00	14,25	14,45
125	300	155	90	14,45	14,7	14,85
150	380	220	125	29,2	29,75	30,2
200	430	258	163	55,8	58,9	65,2
250	730	323	213	107	120	-
300	730	360	250	147,5	166	-
350	730	360	250	145,5	163	-

**Размеры и перечень частей: фланцевый.**

С ручным рычагом:

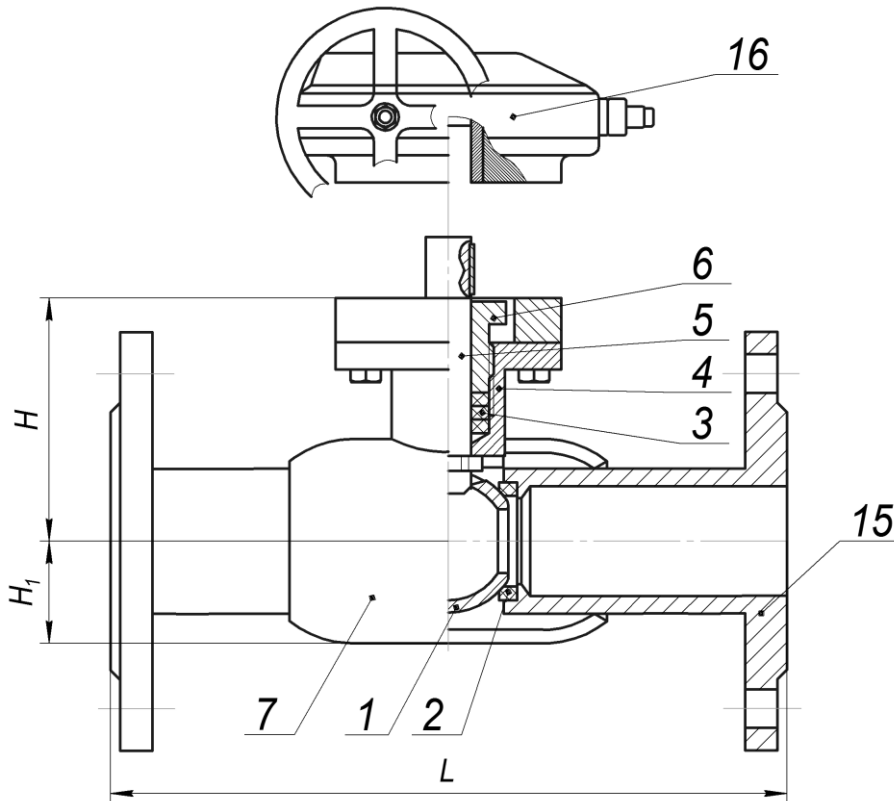


№	Наименование	Кол-во
1	Шар	1
2	Уплотнение	2
3	Кольцо	3
4	Горловина	1
5	Шток	1
6	Гайка	1
7	Корпус	1
8	Рукоятка	1
9	Гайка	1
15	Фланец	2

DN	d	D	H	D ₁			d ₁			n		L	Масса, кг								
				16	25	40	16	25	40	16	25, 40		16	25	40						
10	14	16	80	65	65	65	14	14	14	4	4	130	1,98	2,14	2,3						
15	14	16	80	65	65	65						130	1,98	2,14	2,3						
20	19	21	83	75	75	75						130	2,73	2,97	3,1						
25	19	27	83	85	85	85						130	3,32	3,42	4						
32	32	35	134	100	100	100	18	18	18		8	8	150	5,08	5,5	6,1					
40	32	38	134	110	110	110							165	5,92	6,36	6,5					
50	48	49	144	125	125	125							180	7,79	8,05	8,7					
65	66	66	159	145	145	145							260	12,1	11,7	12,5					
80	78	79	184	160	160	160	22	26	26	12		12	280	14,1	15,8	16,7					
100	96	98	197	180	190	190							22	22	300	20	22,4	23,7			
125	96	123	197	210	220	220							26	30	30	12	12	250	23,9	27,6	29,2
150	140	147	259	240	250	250												26	26	390	43,5
200	180	207	310	295	310	320	26	30	33		16	16	450	63	75			89,2			
250	180	257	310	355	370	385							26	30	33			520	81,9	99,5	-
300	288	311	360	410	430	450	26	30	33				16	16	750	187	218,9	-			
350	288	361	360	470	490	510									26	33	33	750	195,8	239,8	-



С ручным редуктором:

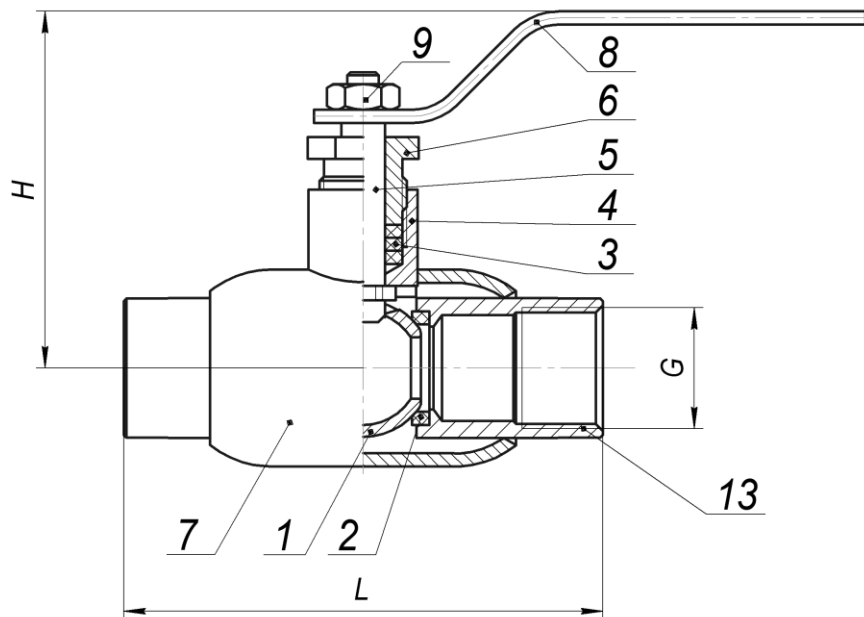


№	Наименование	Кол-во
1	Шар	1
2	Уплотнение	2
3	Кольцо	3
4	Горловина	1
5	Шток	1
6	Гайка	1
7	Корпус	1
15	Фланец	2
16	Редуктор	1

DN	H, мм	H1, мм	L, мм	PN 16	PN 25	PN 40
				Масса, кг	Масса, кг	Масса, кг
10	67	19	130	2,39	2,55	2,75
15	67	19	130	2,39	2,55	2,75
20	69	24	130	3,14	3,38	3,51
25	69	24	130	3,73	3,83	4,41
32	92	38	150	5,06	5,48	6,08
40	92	38	165	5,9	6,34	6,48
50	98	44	180	8,43	8,69	9,34
65	120	66	260	12,69	12,3	13,1
80	142	77	210	13,92	15,71	-
			280	14,46	16,21	17,11
100	155	90	230	21,31	23,65	-
			300	22,15	24,55	25,85
125	155	90	250	26,21	29,95	31,55
150	220	125	390	46,4	51	54,5
200	258	163	450	65,2	77,2	91,4
250	323	213	750	138,6	161,7	-
300	360	250	750	187	218,9	-
350	360	250	750	195,8	239,8	-

**Размеры и перечень частей: резьбовой.**

С ручным рычагом:

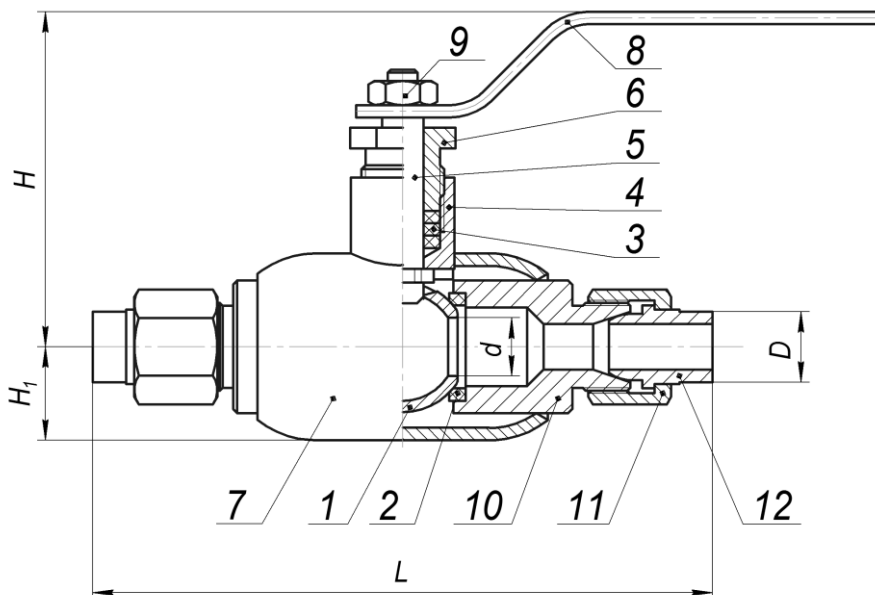


№	Наименование	Кол-во
1	Шар	1
2	Уплотнение	2
3	Кольцо	3
4	Горловина	1
5	Шток	1
6	Гайка	1
7	Корпус	1
8	Рукоятка	1
9	Гайка	1
13	Муфта	2

DN	G	L	d	H	H ₁	Масса, кг
10	½"	120	14	80	19	0,8
15	½"	120	14	80	19	0,8
20	¾"	120	19	83	24	0,9
25	1"	120	19	83	24	1
32	1 ¼"	120	32	134	38	1,9
40	1 ½"	130	32	134	38	2
50	2"	150	48	144	44	3
65	2 ½"	185	66	159	66	5
80	3"	205	78	184	77	9,2
100	4"	230	96	197	90	13,3

Размеры и перечень частей: штуцерный.

С ручным рычагом:



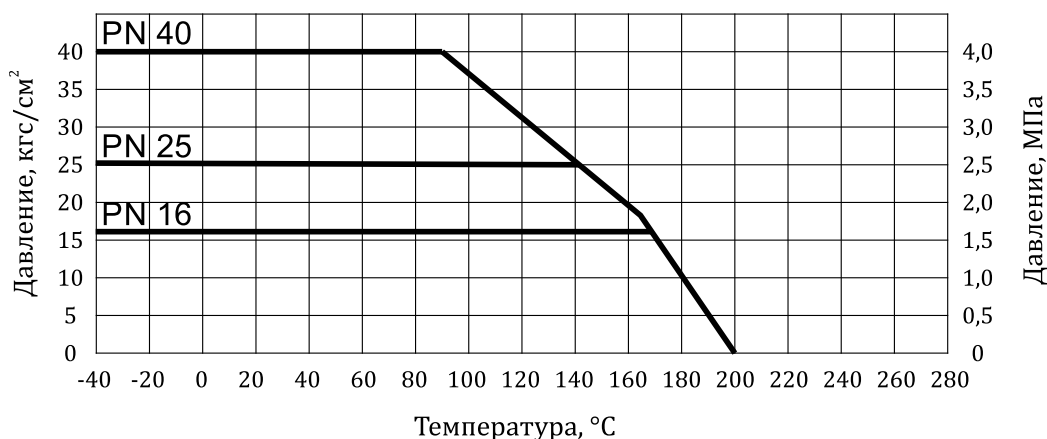
№	Наименование	Кол-во
1	Шар	1
2	Уплотнение	2
3	Кольцо	3
4	Горловина	1
5	Шток	1
6	Гайка	1
7	Корпус	1
8	Рукоятка	1
9	Гайка	1
10	Штуцер	2
11	Гайка	2
12	Нипуль	2



DN	d	D	H	H ₁	L	Масса, кг
10	10	15	80	19	188	1,17
15	14	21	80	19	192	1,22
20	19	27	83	24	198	1,45
25	19	33	83	24	207	1,78
32	32	42	134	38	234	3,1
40	32	47	134	38	254	3,8
50	48	57	144	44	278	5,2

Рабочее давление.

Максимальное рабочее давление крана.

**Пропускная способность.**

DN	10, 15	20	25	32	40	50	65	80	100	125	150	200	250	300	350
Kv, м³/ч	22	39,5	43	50	61	113,5	192	290,5	454	454	1021,5	5155	2640	3800	3800

Рабочий момент.

DN	10, 15	20	25	32	40	50	65	80	100	125	150	200	250	300	350	
Момент, Нм	PN16	6,5	8	8	14,5	14,5	26	52	71	128	128	286	548,5	1670	2660	2660
	PN25	8	10,5	10,5	19	19	34,5	65	91	166,5	166,5	398,5	817	2080	3330	3330
	PN40	11	13	13	27	27	56,5	86,5	127	200	200	537	1029,5	-	-	-

Привод.

По желанию заказчика кран может поставляться с:

- ручным рычагом
- ручным редуктором
- электрическим приводом, пневмоприводом, гидроприводом

**Как заказать.**

		ШК9	2	1	НЖ	2	1	150	25	Р
Тип арматуры	ШК9 - шаровой кран									
Тип присоединения	2 - под приварку 3 - фланцевый 4 - резьбовой 6 - штуцерный									
Рабочая среда	1 - жидкость 2 - пар 3 - газ									
Материал корпуса	НЖ - нержавеющая сталь С - углеродистая сталь ЛС - легированная сталь									
Уплотнение	5 - Фторопласт Ф4									
Исполнение	1 - запорный									
Диаметр	10-350									
Давление	16 - 16 кгс/см ² 25 - 25 кгс/см ² 40 - 40 кгс/см ² 63 - 63 кгс/см ²									
Привод	(_) - ручной рычаг Р - ручной редуктор ЭП - электропривод, пневмопривод, гидропривод									



Модель	Тип присоединения	Рабочая среда	Материал корпуса	Уплотнение	Исполнение
ШК9-21НЖ51	Под приварку	Жидкость	Нержавеющая сталь	Фторопласт Ф4	Запорный
ШК9-21С51			Углеродистая сталь		
ШК9-21ЛС51			Легированная сталь		
ШК9-22 НЖ51		Пар	Нержавеющая сталь		
ШК9-22С51			Углеродистая сталь		
ШК9-22ЛС51			Легированная сталь		
ШК9-23НЖ51		Газ	Нержавеющая сталь		
ШК9-23С51			Углеродистая сталь		
ШК9-23ЛС51			Легированная сталь		
ШК9-31НЖ51	Фланцевый	Жидкость	Нержавеющая сталь		
ШК9-31С51			Углеродистая сталь		
ШК9-31ЛС51			Легированная сталь		
ШК9-32НЖ51		Пар	Нержавеющая сталь		
ШК9-32С51			Углеродистая сталь		
ШК9-32ЛС51			Легированная сталь		
ШК9-33НЖ51		Газ	Нержавеющая сталь		
ШК9-33С51			Углеродистая сталь		
ШК9-33ЛС51			Легированная сталь		
ШК9-41НЖ51	Резьбовой	Жидкость	Нержавеющая сталь		
ШК9-41С51			Углеродистая сталь		
ШК9-41ЛС51			Легированная сталь		
ШК9-42НЖ51		Пар	Нержавеющая сталь		
ШК9-42С51			Углеродистая сталь		
ШК9-42ЛС51			Легированная сталь		
ШК9-43НЖ51		Газ	Нержавеющая сталь		
ШК9-43С51			Углеродистая сталь		
ШК9-43ЛС51			Легированная сталь		
ШК9-61НЖ51	Штуцерный	Жидкость	Нержавеющая сталь		
ШК9-61С51			Углеродистая сталь		
ШК9-61ЛС51			Легированная сталь		
ШК9-62НЖ51		Пар	Нержавеющая сталь		
ШК9-62С51			Углеродистая сталь		
ШК9-62ЛС51			Легированная сталь		
ШК9-63НЖ51		Газ	Нержавеющая сталь		
ШК9-63С51			Углеродистая сталь		
ШК9-63ЛС51			Легированная сталь		

Например, "ШК9-21НЖ51-150-25-Р".