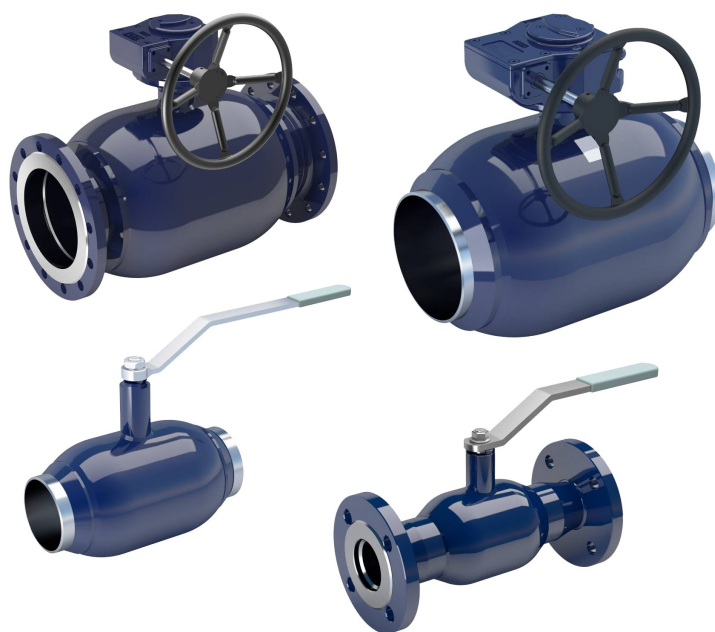


Полнопроходной шаровой кран. Серия ШК6.



Применение.

Шаровые краны серии ШК6 применяются в качестве запорной арматуры, подходят для систем теплоснабжения, для теплопроводов, масляных трубопроводов, для систем трубопроводов с жидкостью или воздухом, для бескислородной воды. Используются в системах теплофикации и промышленности.

Сварной шаровой кран изготовлен из углеродистой стали. Плавающий шар и противовылетающий шток выполнены из кислотостойкой стали, уплотнение шара – из углеукрепленного тефлона (PTFE+C). Пружинные кольца постоянно прижимают уплотнения к шару обеспечивая постоянную плотность перекрытия вне зависимости от колебаний давления.

Присоединение:	Под приварку, фланцевый	
Номинальный размер:	Под приварку:	DN 15 – 800
	Фланцевый:	DN 15 – 800
Номинальное давление:	Под приварку:	DN 10 – 50: PN 40 кгс/см ² DN 65 – 800: PN 16, PN 25, PN 40 кгс/см ²
	Фланцевый:	DN 15 – 50: PN 40 кгс/см ² DN 65 – 800: PN 16 или PN 25 кгс/см ²
Класс герметичности по ГОСТ Р 54808-2011:	Класс А	
Рабочая температура жидкой среды:	-20°С – +200°С – стандартное исполнение -40°С – +200°С – возможная опция	

ПОЛНОПРОХОДНОЙ ШАРОВОЙ КРАН

Серия ШК6

Детальный вид и перечень частей.

DN 10 – 150:

DN 200 – 800:

№	Деталь	Кол-во
1	Корпус крана	1
2	Шар	1
3	Шток	1
4	Уплотнительная прокладка	1
5	Уплотнительное кольцо (o-образное)	2
6	Уплотнительная втулка	1
7	Ограничитель	1
8	Фиксирующее кольцо	1
9	Ручка	1
10	Фиксирующий болт	1
11	Тарельчатая пружина	2
12	Опорное кольцо	2
13	Уплотнение шара	2
14	Уплотнительная прокладка	1

№	Деталь	Кол-во
1	Корпус крана	1
2	Шар	1
3	Шток	1
4	Уплотнительная прокладка	1
5	Уплотнительное кольцо	2
6	Подшипник скольжения	1
7	Верхнее разделяющее уплотнение	1
8	Фиксирующее кольцо	1
9	Ограничитель	1
10	Разъем	1
11	Фиксирующее кольцо	1
12	Шпонка	1
13	Ручка	1
14	Фиксирующее кольцо	2
15	Тарельчатая пружина	2
16	Опорное кольцо	2
17	Уплотнительное кольцо	2
18	Уплотнение шара	2

ПОЛНОПРОХОДНОЙ ШАРОВОЙ КРАН

Серия ШК6

Стандартные материалы.

Корпус:	Углеродистая сталь 12К / Нержавеющая сталь 03Х17Н14М3
Шар:	Нерж. сталь 08Х18Н10 / Нержавеющая сталь 03Х17Н14М3
Шток:	Нерж. сталь 12Х18Н9 / Нержавеющая сталь 03Х17Н14М3
Уплотнение штока:	FPM
Уплотнение шара:	PTFE+C

Размеры: под приварку.

С ручным рычагом:

DN	A	D	D1	D2	H	H1	L	S*	Масса, кг
15	145	15	21,3	42,4	103	23	230	2	0,8
20	145	20	26,9	48,3	118	37	230	2.3	1,5
25	145	25	33,7	60,3	121	37	260	2.6	2,2
32	188	32	42,4	70	121	46	260	2.6	2,5
40	188	40	48,3	88,9	127	49	300	2.6	4
50	278	50	60,3	101,6	158	70	300	4.0	4,5
65	278	65	76,1	121	171	74	300	4.5	6,7
80	279	80	88,9	146	218	114	325	4.5	10,5
100	400	100	114,3	177,8	253	113	325	5.0	15,5
125	600	125	139,7	219,1	272	121	360	4.5	25
150	870	150	168,3	273	281	117	400	5.0	51
200	1200	200	219,1	355,6	343	135	530	6.0	95

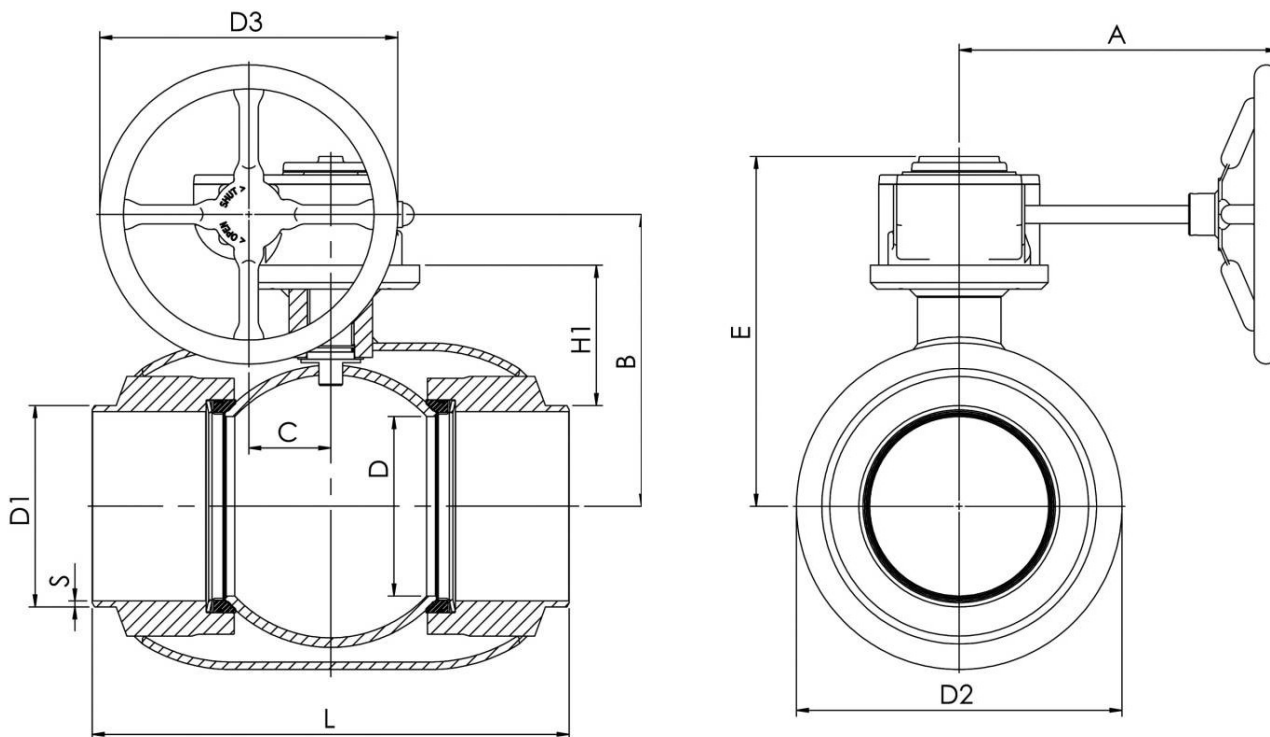
*- Возможны другие размеры стенки по спецзаказу

ПОЛНОПРОХОДНОЙ ШАРОВОЙ КРАН

Серия ШК6

С ручным редуктором:

DN 200-500:



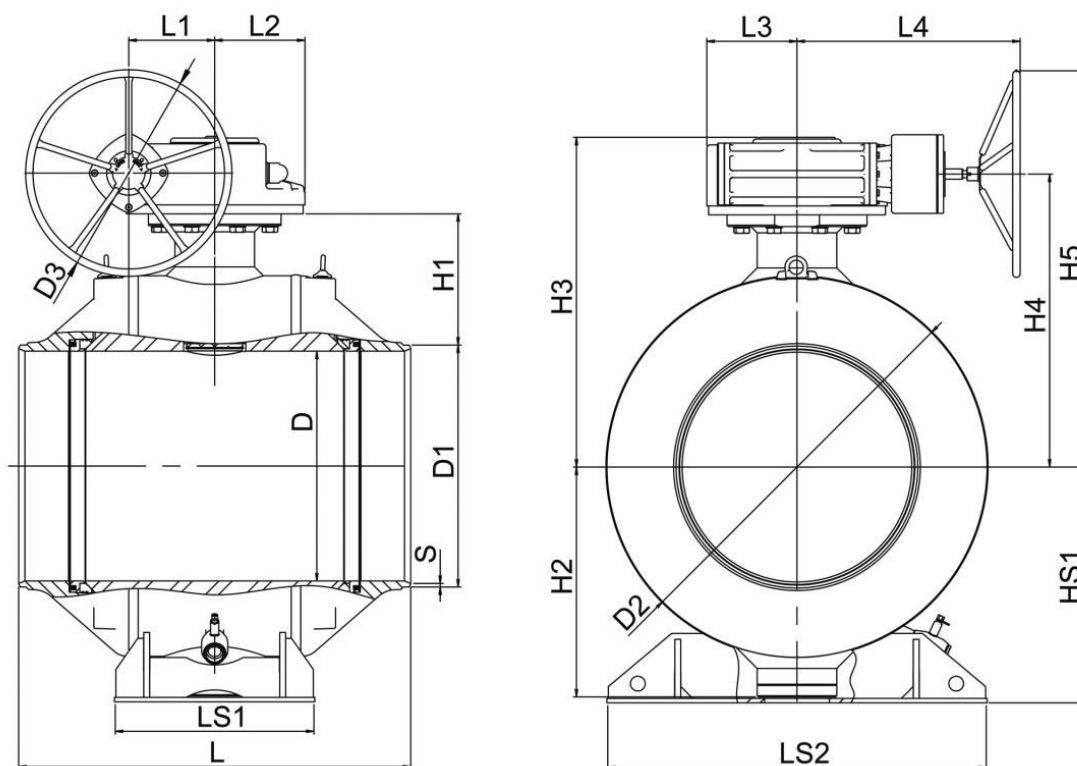
DN	PN	A	B	C	D	D1	D2	D3	E	H1	L	S*	Масса
200	25	301	294	97	200	219	355.6	300	345	135	530	6.0	113
250	25	363	343	117	250	273	457	500	412	158	550	7.0	164
300	25	363	418	117	290	325	508	500	487	206	686	7.0	216
350	25	440	500	138	340	377	610	500	573	267	762	7.0	305
400	25	471	576	180	390	426	660	500	648	309	1100	8.0	603
500	25	471	643	180	489	530	813	500	714	325	970	9.0	1130

*- Возможны другие размеры стенки по спецзаказу

DN 600-800:

ПОЛНОПРОХОДНОЙ ШАРОВОЙ КРАН

Серия ШК6



DN	PN	D	D1	D2	D3	H1	H2	H3	H4	H5	HS1
600	40	589	630	965	700	378	592	881	778	1128	616
700	40	684	720	1125	700	417	684	961	858	1208	709
800	40	779	820	1290	700	448	779	1118	993	1343	799

DN	PN	L	L1	L2	L3	L4	LS1	LS2	S*	Масса
600	40	1065	253	222	255	593	560	955	12	2550
700	40	1205	253	222	255	593	700	1028	12	3650
800	40	1330	292	306	306	757	680	1290	12	5500

*- Возможны другие размеры стенки по спецзаказу

Размеры: фланцевый.

С ручным рычагом:

DN	A	D	D1	D2	D3	H	H1	L	Масса, кг
15	147	15	95	65	14	103	26	245	1,3
20	145	20	105	75	14	117	37	245	3
25	145	25	115	85	14	121	37	275	3,5
32	188	32	140	100	18	121	46	275	5,5
40	188	40	150	110	18	127	49	320	7,5
50	278	50	165	125	18	158	70	320	9,5

DN	L	D	D3		D4		D5		H	B	H1	Масса, кг	
			PN 16	PN 25	PN 16	PN 25	PN 16	PN 25				PN 16	PN 25
65	278	65	185	185	145	145	18	18	171	74	325	13,5	13
80	279	80	200	200	160	160	18	18	218	114	350	19	18
100	400	100	220	235	180	190	18	22	253	113	350	24	30

ПОЛНОПРОХОДНОЙ ШАРОВОЙ КРАН

Серия ШК6

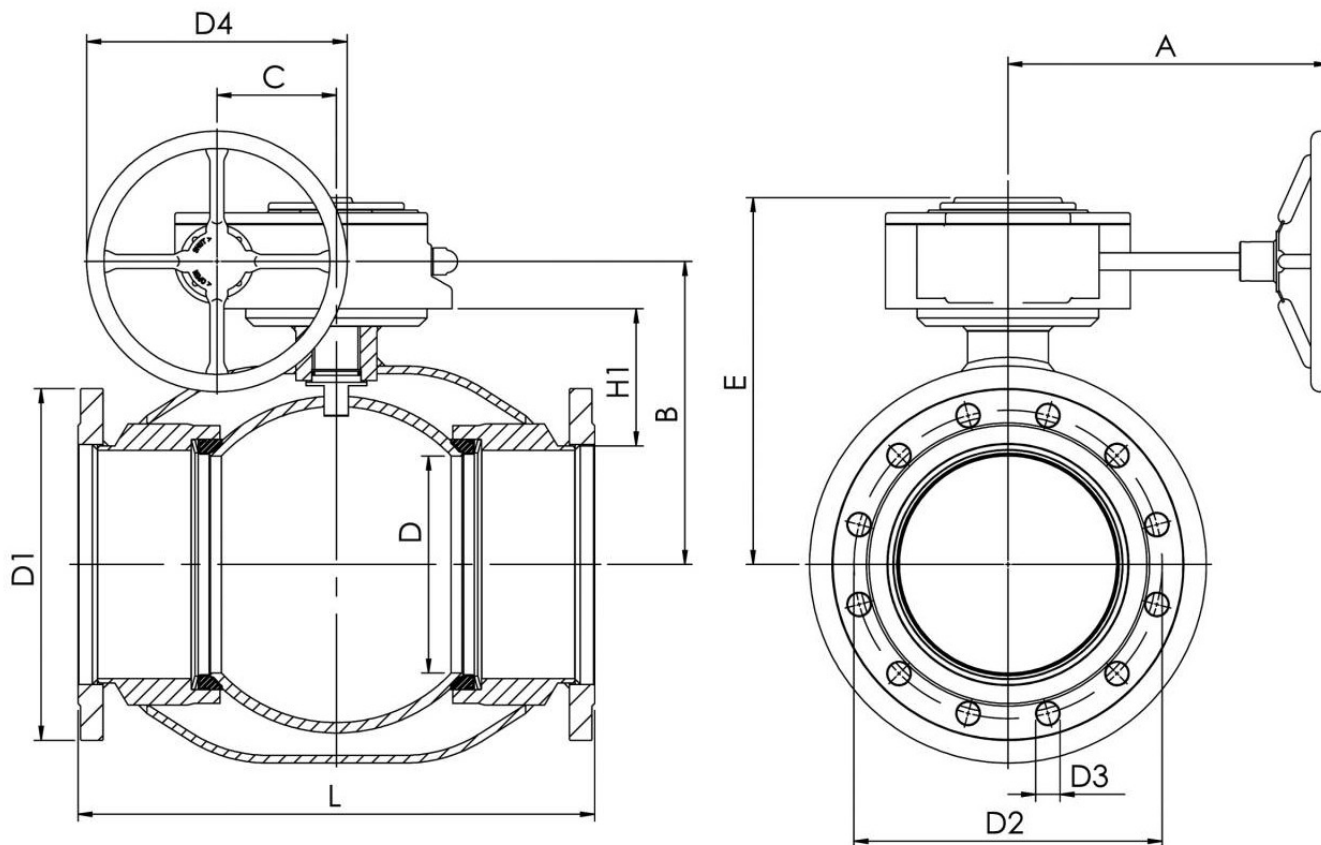
125	600	125	250	270	210	220	18	26	272	121	375	34	41
150	870	150	285	300	240	250	22	26	281	117	515	65	72
200	1200	200	340	360	295	310	22	26	343	135	560	120	130

ПОЛНОПРОХОДНОЙ ШАРОВОЙ КРАН

Серия ШК6

С ручным редуктором:

DN 100-500:



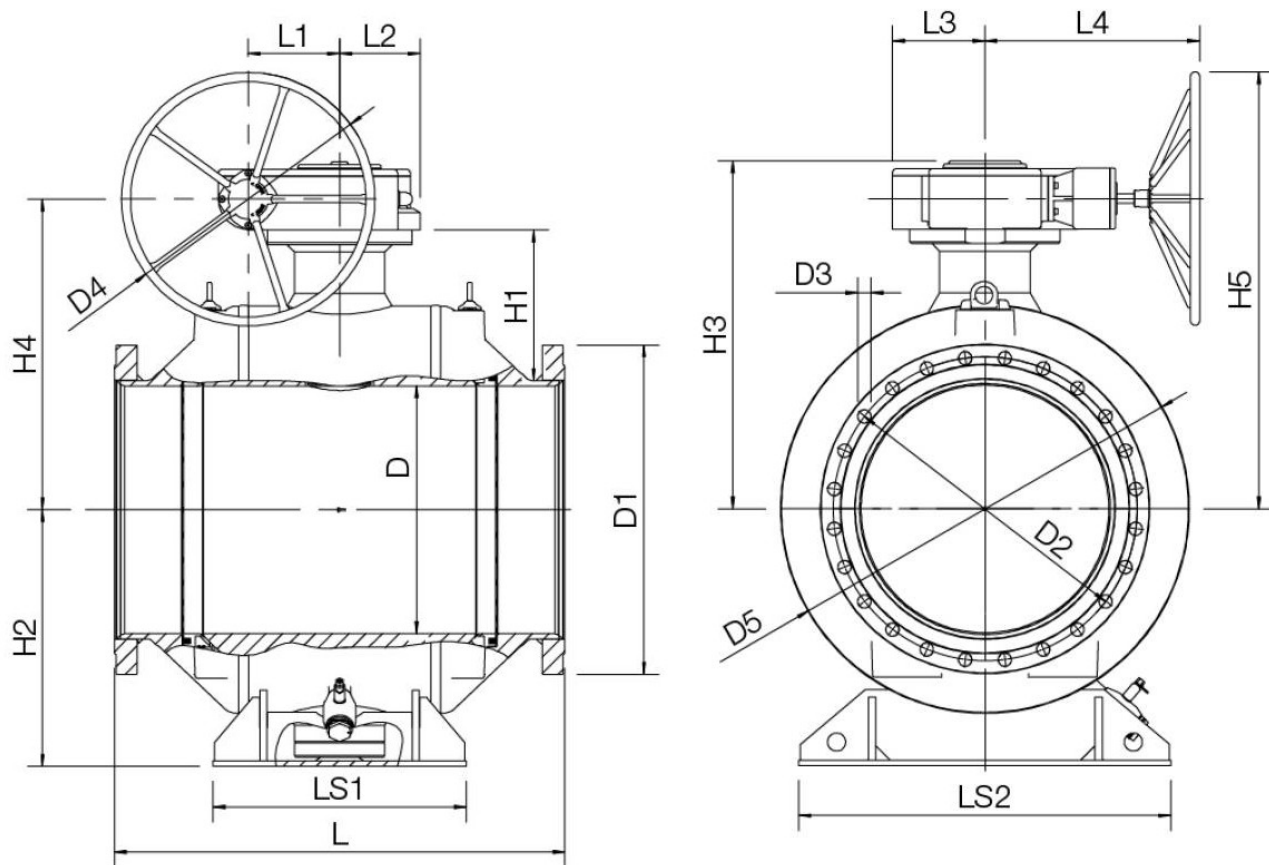
DN	PN	A	B	C	D	D1	D2	D3	D4	E	H1	L	Отверстия	Масса
100	16	224	216	53	100	220	180	18	200	258	124	350	8	31
125	16	224	236	53	125	250	210	18	200	279	132	375	8	39
150	16	268	244	69	150	285	240	22	250	293	117	515	8	67
200	16	301	294	97	200	340	295	22	300	345	135	560	12	120
250	16	363	343	118	250	405	355	26	500	412	158	595	12	165
300	16	363	418	118	290	460	410	26	500	487	206	716	12	260
350	16	440	500	138	340	520	470	26	500	573	266	802	16	360
400	16	471	576	180	390	580	525	30	500	648	306	1140	16	680
500	16	475	643	180	489	715	650	33	500	714	308	1016	20	1260

DN	PN	A	B	C	D	D1	D2	D3	D4	E	H1	L	Отверстия	Масса
100	25	224	216	53	100	235	190	22	200	258	124	350	8	34
125	25	224	236	53	125	270	220	26	200	279	132	375	8	45
150	25	268	244	69	150	300	250	26	250	293	117	555	8	75
200	25	301	294	97	200	360	310	26	300	345	135	560	12	130
250	25	363	343	117	250	425	370	30	500	412	158	595	12	176
300	25	363	418	117	290	485	430	30	500	487	206	716	16	266
350	25	440	500	138	340	555	490	33	500	573	266	802	16	385
400	25	471	576	180	390	620	550	36	500	648	306	1140	16	698
500	25	471	643	180	489	730	660	36	500	714	308	1016	20	1280

ПОЛНОПРОХОДНОЙ ШАРОВОЙ КРАН

Серия ШК6

DN 600-800:



DN	PN	D	D1	D2	D3	D4	D5	H1	H2	H3	H4	H5
600	16	589	840	770	36	700	965	371	616	881	778	1128
600	25	589	845	770	39	700	965	371	616	881	778	1128
700	16	684	910	840	36	700	1125	406	709	961	858	1208
700	25	684	960	875	42	700	1125	406	709	961	858	1208
800	16	779	1025	950	39	700	1290	448	799	1118	993	1343
800	25	779	1085	990	48	700	1290	448	799	1118	993	1343

DN	PN	L	L1	L2	L3	L4	LS1	LS2	Отверстия	Масса
600	16	1130	253	222	255	593	560	965	20	2650
600	25	1130	253	222	255	593	560	965	20	2760
700	16	1245	253	222	255	593	700	1028	24	3760
700	25	1245	253	222	255	593	700	1028	24	3860
800	16	1385	292	306	306	757	680	1290	24	5760
800	25	1427	292	306	306	757	680	1290	24	5870

ПОЛНОПРОХОДНОЙ ШАРОВОЙ КРАН

Серия ШК6

Рабочее давление.

Максимальное рабочее давление шара.

Пропускная способность.

DN	10	15	20	25	32	40	50	65	80	100	125	150	200	250
Kv, м ³ /ч	8	20	41	66	87	138	210	355	530	960	1474	2147	3875	5639

DN	300	350	400	500	600	700	800
Kv, м ³ /ч	25450	34600	48700	68500	82000	120000	174000

Рабочий момент, Нм.

DN	ΔP 16	ΔP 25	ΔP 40
10	12	13	15
15	15	16	18
20	19	21	24
25	25	27	30
32	39	43	47
40	50	55	60
50	68	75	
65	98	110	
80	150	200	
100	270	390	
125	520	750	
150	900	1200	
200	1900	2500	
250	3000	4000	
300	3800	4000	
350	4500	6500	
400	9000	12000	
500	9000	12000	
600	11250	15000	
700	17500	23350	
800	23400	31250	

ПОЛНОПРОХОДНОЙ ШАРОВОЙ КРАН

Серия ШК6

Привод.

По желанию заказчика затвор может поставляться с:

- ручным рычагом
- ручным редуктором
- электрическим приводом, пневмоприводом, гидроприводом

Таблица выбора электропривода.

DN	Электрический привод AUMA
10-80	SQ07.2-22-D400/50-F07 3-ph
10-80	SQ07.2-22-D380/50-F07 3-ph
10-80	SQ07.2-22-W230/50-F07 1-ph
100	SQ10.2-45-D400/50-F10 3-ph
100	SQ10.2-45-D380/50-F10 3-ph
100	SQ10.2-45-W230/50-F10 1-ph
125-150	SQ12.2-63-D400/50-F12 3-ph
125-150	SQ12.2-63-D380/50-F12 3-ph
125-150	SQ12.2-63-W230/50-F12 1-ph
200	SA07.6-F10B3/45-D400/50-GS100.3-(208:1)-F14
200	SA07.6-F10B3/45-D380/50-GS100.3-(208:1)-F14
250	SA10.2-F10B3/45-D400/50-GS125.3-(208:1)-F16
250	SA10.2-F10B3/45-D380/50-GS125.3-(208:1)-F16
300-350	SA10.2-F10B3/45-D400/50-GS125.3-(208:1)-F25
300-350	SA10.2-F10B3/45-D380/50-GS125.3-(208:1)-F25
400	SA10.2-F10B3/45-D400/50-GS160.3-(442:1)-F30
400	SA10.2-F10B3/45-D380/50-GS160.3-(442:1)-F30
500-600	SA10.2-F10B3/63-D400/50-GS200.3-(864:1)-F35
500-600	SA10.2-F10B3/63-D380/50-GS200.3-(864:1)-F35
700	SA10.2-F10B4/63-D400/50-GS250.3-(848:1)-F35
700	SA10.2-F10B4/63-D380/50-GS250.3-(848:1)-F35
800	SA14.2-F14B3/63-D400/50-GS250.3-(442:1)-F40
800	SA14.2-F14B3/63-D380/50-GS250.3-(442:1)-F40

ПОЛНОПРОХОДНОЙ ШАРОВОЙ КРАН

Серия ШК6

Как заказать.

		ШК6	2	1	С	2	1	150	25	Р
Тип арматуры	ШК6 – шаровой кран									
Тип присоединения	2 – под приварку 3 – фланцевый									
Рабочая среда	1 – жидкость									
Материал корпуса	С – углеродистая сталь									
Уплотнение	2 – PTFE+С									
Исполнение	1 – запорный									
Диаметр	10-800									
Давление	16 – 16 кгс/см ² 25 – 25 кгс/см ² 40 – 40 кгс/см ²									
Привод	(_) – ручной рычаг Р – ручной редуктор ЭП – электропривод, пневмопривод, гидровпривод									

Модель	Тип присоединения	Рабочая среда	Материал корпуса	Уплотнение	Исполнение
ШК6-21С21	Под приварку	Жидкость	Углеродистая сталь	PTFE+С	Запорный
ШК6-31С21	Фланцевый				

Например, “ШК6-21С21-150-25-Р”.