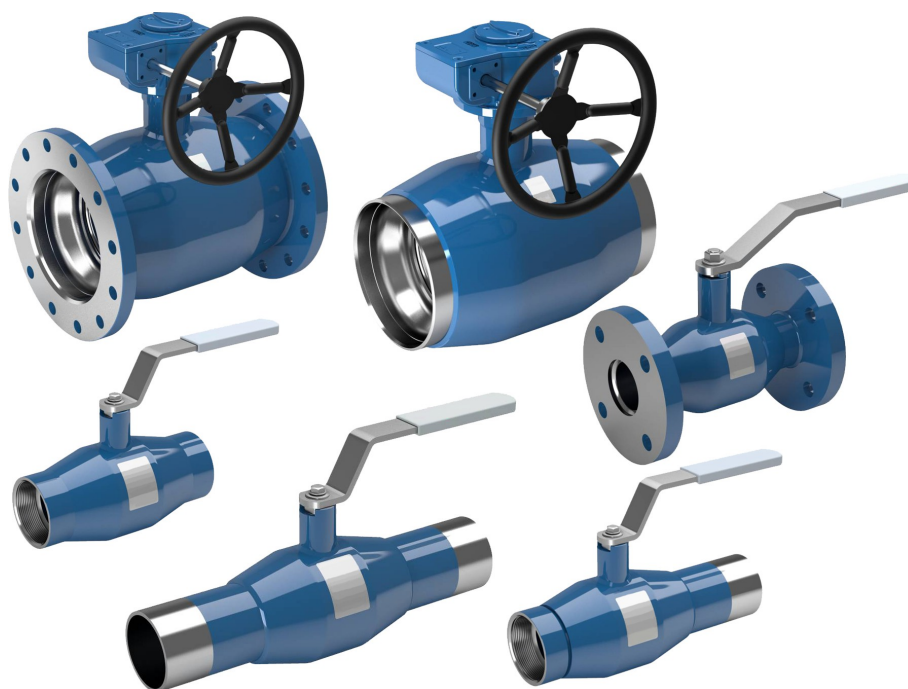


Стандартнопроходной шаровой кран для воды. Серия ШКЗ.



Применение.

Шаровые краны серии ШКЗ применяются в качестве запорной арматуры, подходят для систем теплоснабжения, для теплопроводов, масляных трубопроводов, для систем трубопроводов с жидкостью или воздухом, для бескислородной воды. Используются в системах теплофикации и промышленности, в том числе предприятиях нефтехимической и нефтеперерабатывающей промышленности.

Присоединение:	Под приварку, сварка/резьба, резьбовой, фланцевый	
Номинальный размер:	Под приварку:	DN 10 – 800
	Сварка/резьба, резьбовой:	DN 10 – 50
	Фланцевый:	DN 15 – 800
Номинальное давление:	Под приварку:	DN 10 – 50: PN 40 кгс/см ² DN 65 – 800: PN 16, PN 25, PN 40 кгс/см ²
	Сварка/резьба:	DN 10 - 50 – PN 40 кгс/см ²
	Резьбовой:	DN 10 - 50 – PN 40 кгс/см ²
	Фланцевый:	DN 15 – 50: PN 40 кгс/см ² DN 65 – 800: PN 16 или PN 25 кгс/см ²
Класс герметичности по ГОСТ Р 54808-2011:	Класс А	
Рабочая температура жидкой среды:	-20°С – +200°С – стандартное исполнение -40°С – +200°С – возможная опция	

СТАНДАРТНОПРОХОДНОЙ ШАРОВОЙ КРАН

Серия: ШКЗ

Среда: вода

Детальный вид и перечень частей.

DN 10 – 150:

DN 200 – 800:

№	Деталь	Кол-во
1	Корпус крана	1
2	Шар	1
3	Шток	1
4	Уплотнительная прокладка	1
5	Уплотнительное кольцо (о-образное)	2
6	Уплотнительная втулка	1
7	Ограничитель	1
8	Фиксирующее кольцо	1
9	Ручка	1
10	Фиксирующий болт	1
11	Тарельчатая пружина	2
12	Опорное кольцо	2
13	Уплотнение шара	2
14	Уплотнительная прокладка	1

№	Деталь	Кол-во
1	Корпус крана	1
2	Шар	1
3	Шток	1
4	Уплотнительная прокладка	1
5	Уплотнительное кольцо	2
6	Подшипник скольжения	1
7	Верхнее разделяющее уплотнение	1
8	Фиксирующее кольцо	1
9	Ограничитель	1
10	Разъем	1
11	Фиксирующее кольцо	1
12	Шпонка	1
13	Ручка	1
14	Фиксирующее кольцо	2
15	Тарельчатая пружина	2
16	Опорное кольцо	2
17	Уплотнительное кольцо	2
18	Уплотнение шара	2

СТАНДАРТНОПРОХОДНОЙ ШАРОВОЙ КРАН

Серия: ШКЗ

Среда: вода

Стандартные материалы.

Корпус:	Углеродистая сталь 12К / Нержавеющая сталь 03Х17Н14М3
Шар:	Нерж. сталь 08Х18Н10 / Нержавеющая сталь 03Х17Н14М3
Шток:	Нерж. сталь 12Х18Н9 / Нержавеющая сталь 03Х17Н14М3
Уплотнение штока:	FPM
Уплотнение шара:	PTFE+C

Размеры: под приварку.

С ручным рычагом:

DN 10 – 150:

DN 200 – 250:

СТАНДАРТНОПРОХОДНОЙ ШАРОВОЙ КРАН

Серия: ШКЗ

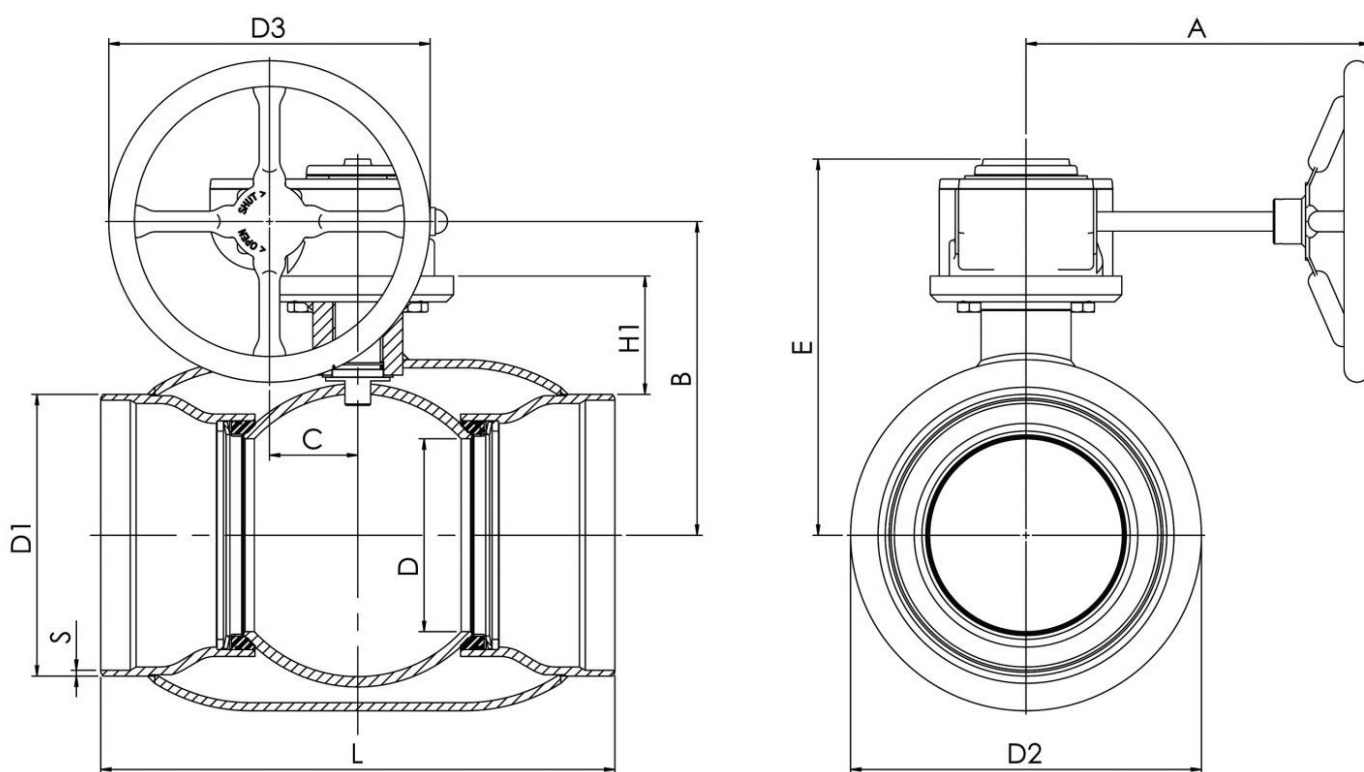
Среда: вода

DN	PN	A	D	D1	D2	H	H1	L	S*	Масса, кг
10	40	145	10	17.2	33.7	98	22	230	2	0.6
15	40	145	10	21.3	33.7	98	22	230	2	0.6
20	40	145	15	26.9	42.4	103	23	230	2.3	0.8
25	40	145	20	33.7	48.3	118	34	230	2.6	1
32	40	145	25	42.4	60.3	121	33	260	2.6	1.4
40	40	188	32	48.3	70	120	43	260	2.6	1.8
50	40	188	40	60.3	88.9	127	44	300	4.0	2.6
65	25	277.5	50	76.1	101.6	159	62	300	4.5	4
80	25	277.5	65	88.9	121	171	68	300	4.5	5.3
100	25	278.5	80	114.3	146	218	101	325	5.0	8.3
125	25	400	100	139.7	177.8	252	101	325	4.5	13.4
150	25	600	125	168.3	219.1	272	107	350	5.0	18
200	25	870	150	219.1	273	280	92	400	6.0	39
250	25	1200	200	273	355.6	350	108	530	7.0	74

*- Возможны другие размеры стенки по спецзаказу

С ручным редуктором:

DN 100-600:



DN	PN	A	B	C	D	D1	D2	D3	E	H1	L	S*	Масса, кг
100	25	186	196	53	80	108	146	125	239	105	325	5.0	18
125	25	224	216	53	100	133	177.8	200	258	112	325	4.5	20
150	25	224	236	53	125	159	219.1	200	279	118	350	5.0	25
200	25	268	244	69	150	219	273	250	293	92	400	6.0	43
250	25	301	294	97	200	273	355.6	300	345	108	530	7.0	88
300	25	363	343	117	250	325	457	500	412	132	550	7.0	138
350	25	363	418	117	290	377	508	500	487	192	686	7.0	212
400	25	440	500	138	340	426	610	500	573	342	762	8.0	293

СТАНДАРТНОПРОХОДНОЙ ШАРОВОЙ КРАН

Серия: ШКЗ

Среда: вода

500	25	471	576	180	390	530	660	500	648	259	914	9.0	467
600	25	475	475	180	489	630	813	500	714	274	1065	9.0	1025

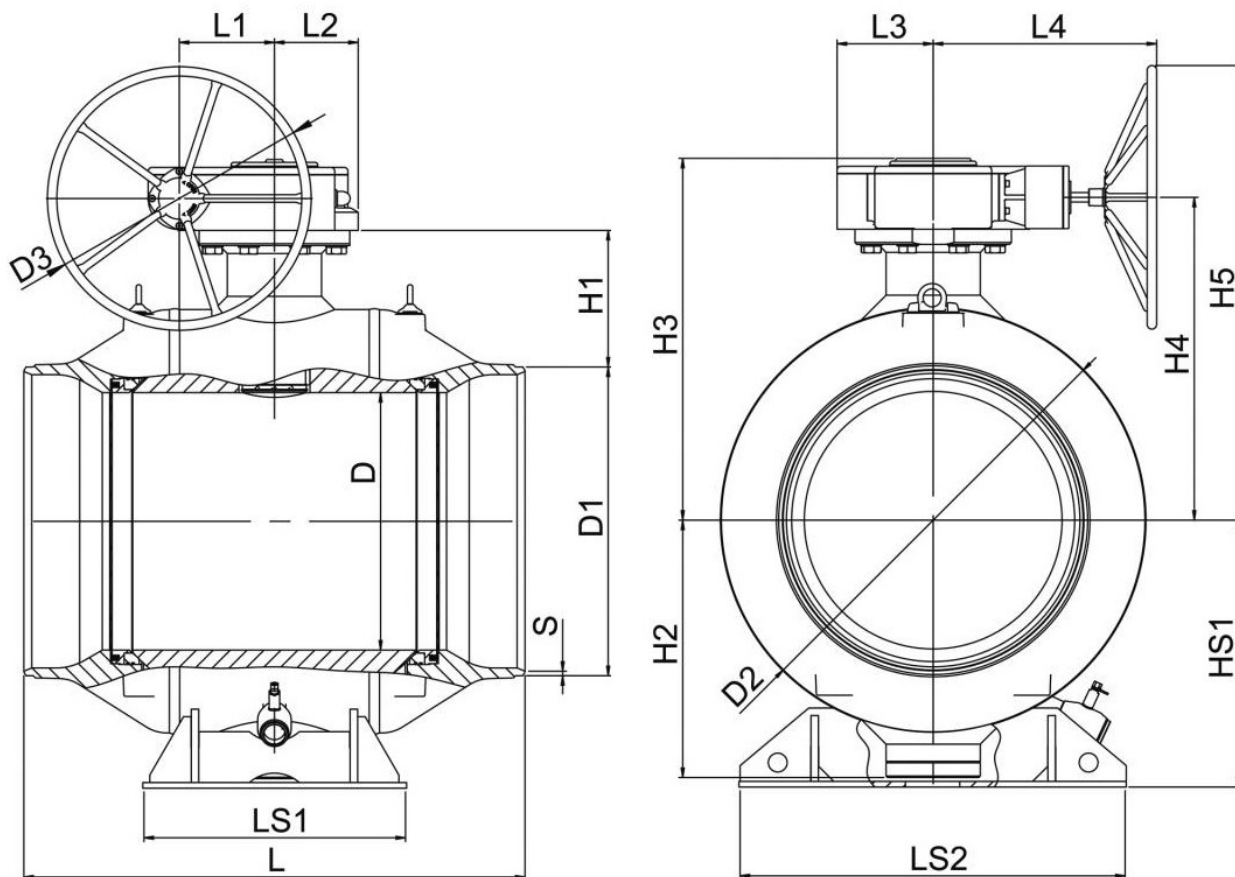
*- Возможны другие размеры стенки по спецзаказу

СТАНДАРТНОПРОХОДНОЙ ШАРОВОЙ КРАН

Серия: ШКЗ

Среда: вода

DN 700-800:



DN	PN	D	D1	D2	D3	H1	H2	H3	H4	H5	HS1
700	40	589	720	965	700	332	592	881	778	1128	616
800	40	684	820	1125	700	363	684	961	858	1208	709

DN	PN	L	L1	L2	L3	L4	LS1	LS2	S*	Масса
700	40	1205	253	222	255	593	560	965	10	2700
800	40	1330	253	222	255	593	700	1028	10	4050

*- Возможны другие размеры стенки по спецзаказу

СТАНДАРТНОПРОХОДНОЙ ШАРОВОЙ КРАН

Серия: ШКЗ

Среда: вода

С ручным рычагом:

DN 15 – 150:

DN 200 – 250:

DN	A	L	D	D1	D2	D3	H	H1	Масса, кг
15	145	130	10	95	65	14	98	22	1,8
20	145	150	15	105	75	14	103	23	2,5
25	145	160	20	115	85	14	118	34	3,3
32	145	180	25	140	100	18	121	33	5
40	188	200	32	150	110	18	120	43	5,8
50	188	230	40	165	125	18	127	44	7,8

DN	A	L	D	D1		D2		D3		H	H1	Масса, кг	
				PN 16	PN 25	PN 16	PN 25	PN 16	PN 25			PN 16	PN 25
65	277,5	270	50	185	185	145	145	18	18	159	62	10,5	11,3
80	277,5	280	65	200	200	160	160	18	18	171	68	12,5	14,9
100	278,5	300	80	220	235	180	190	18	22	218	101	17	19
125	400	325	100	250	270	210	220	18	26	252	101	25	29
150	600	350	125	285	300	240	250	22	26	272	107	33	37
200	870	400	150	340	360	295	310	22	26	280	92	58	67
250	1200	500	200	405	425	355	370	26	30	350	108	102	114

СТАНДАРТНОПРОХОДНОЙ ШАРОВОЙ КРАН

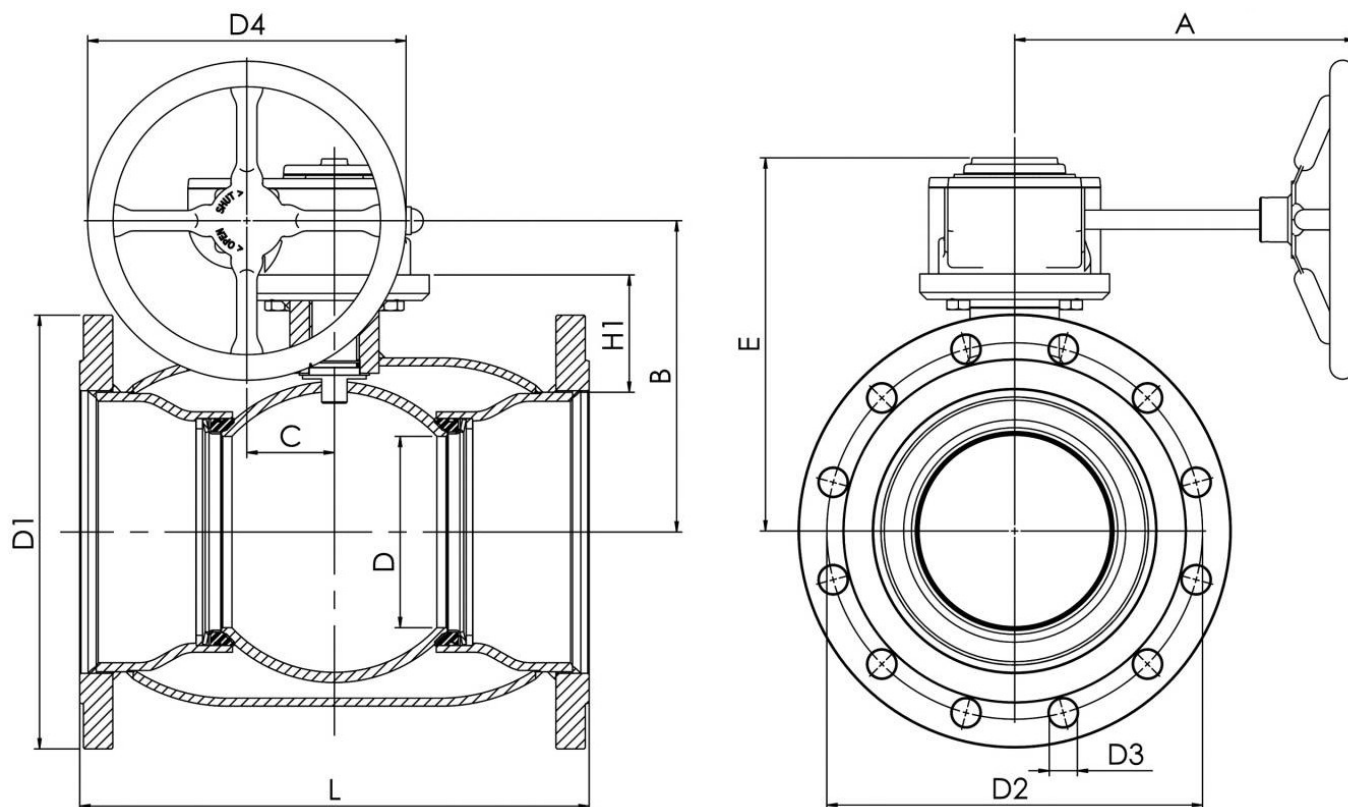
Серия: ШКЗ

Среда: вода

Размеры: фланцевый.

С ручным редуктором:

DN 100-600:



DN	PN	A	B	C	D	D1	D2	D3	D4	E	H1	L	Отверстия	Масса
100	16	186	206	53	80	220	180	18	125	248	114	300	8	23
125	16	224	216	53	100	250	210	18	200	258	112	325	8	30
150	16	224	236	53	125	285	240	22	200	279	118	350	8	37
200	16	268	244	69	150	340	295	22	250	293	92	400	12	68
250	16	301	294	97	200	405	355	26	300	345	108	500	12	122
300	16	363	343	118	250	460	410	26	500	412	115	500	12	190
350	16	363	418	118	290	520	470	26	500	487	192	706	16	268
400	16	444	500	138	340	580	525	30	500	573	242	810	16	365
500	16	475	577	180	390	715	650	33	500	648	259	978	20	595
600	16	475	644	180	489	840	770	36	500	715	274	1130	20	1230

DN	PN	A	B	C	D	D1	D2	D3	D4	E	H1	L	Отверстия	Масса
100	25	186	206	53	80	235	190	22	125	248	114	300	8	26
125	25	224	216	53	100	270	220	26	200	258	112	325	8	35
150	25	224	236	53	125	300	250	26	200	279	118	350	8	44
200	25	268	244	69	150	360	310	26	250	293	92	400	12	78
250	25	301	294	97	200	425	370	30	300	345	108	500	12	134
300	25	363	343	118	250	485	430	30	500	412	115	500	16	205
350	25	363	418	118	290	555	490	33	500	487	192	706	16	295

СТАНДАРТНОПРОХОДНОЙ ШАРОВОЙ КРАН

Серия: ШКЗ

Среда: вода

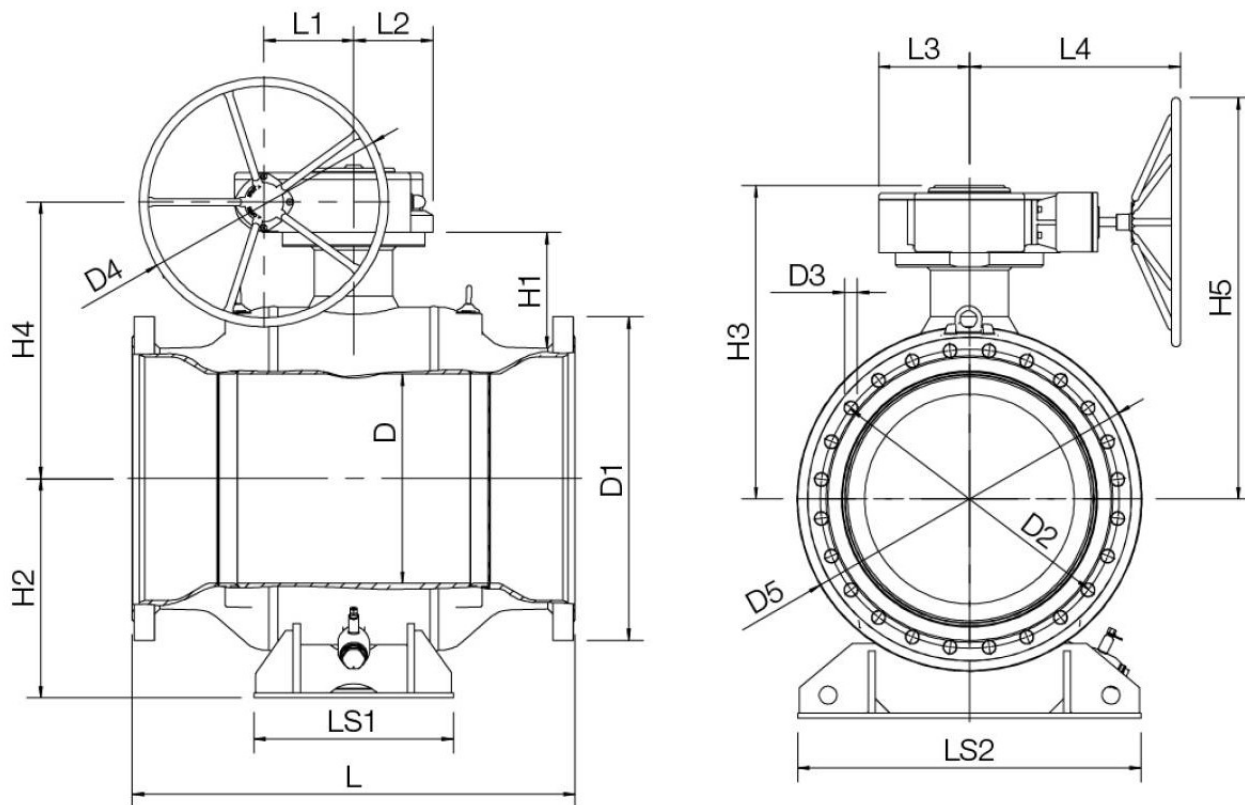
400	25	444	500	138	340	620	550	36	500	573	242	810	16	408
500	25	475	577	180	390	730	660	36	500	648	259	978	20	640
600	25	475	644	180	489	845	770	39	500	715	274	1130	20	1280

СТАНДАРТНОПРОХОДНОЙ ШАРОВОЙ КРАН

Серия: ШКЗ

Среда: вода

DN 700-800:



DN	PN	D	D1	D2	D3	D4	D5	H1	H2	H3	H4	H5
700	16	589	910	840	36	700	965	325	616	881	778	1128
700	25	589	960	875	42	700	965	325	616	881	778	1128
800	16	684	1025	950	39	700	1125	358	694	961	858	1208
800	25	684	1085	990	48	700	1125	358	694	961	858	1208

DN	PN	L	L1	L2	L3	L4	LS1	LS2	Отверстия	Масса
700	16	1245	253	222	255	593	560	965	24	2900
700	25	1245	253	222	255	593	560	965	24	3100
800	16	1385	253	222	255	593	700	1028	24	4200
800	25	1427	253	222	255	593	700	1028	24	4400

Размеры: сварка/резьба

С ручным рычагом:

DN	A	D	D1	D2	D3	H	H1	L	L1	S	Масса, кг
10	145	10	17,2	33,7	R 3/8	98	22	153	115	2	0,6
15	145	10	21,3	33,7	R 1/2	98	22	158	115	2	0,6
20	145	15	26,9	42,4	R 3/4	103	23	165	115	2.3	0,8

СТАНДАРТНОПРОХОДНОЙ ШАРОВОЙ КРАН

Серия: ШКЗ

Среда: вода

25	145	2 0	33, 7	48, 3	R 1	118	3 4	172	115	2.6	1,1
32	145	2 5	42, 4	60, 3	R 1 1/4	121	3 3	195	130	2.6	1,4
40	188	3 2	48, 3	70	R 1 1/2	120	4 3	205	130	2.6	1,9
50	188	4 0	60, 3	88, 9	R 2	127	4 4	240	150	4.0	2,7

Размеры: резьбовой.

С ручным рычагом:

D N	A	D	D1	D2	H	H 1	L	Масса, кг
10	145	1 0	R 3/8	33, 7	98	2 2	75	0,5
15	145	1 0	R 1/2	33, 7	98	2 2	85	0,5
20	145	1 5	R 3/4	42, 4	103	2 3	100	0,6
25	145	2 0	R 1	48, 3	118	3 4	115	1
32	145	2 5	R 1 1/4	60, 3	121	3 3	130	1,2
40	188	3 2	R 1 1/2	70	120	4 3	150	1,8
50	188	4 0	R 2	88, 9	127	4 4	180	2,6

Рабочее давление.

Максимальное рабочее давление крана.

Пропускная способность.

DN	15	20	25	32	40	50	65	80	100	125	150	200	250
Kv, м ³ /ч	8	14	25	41	65	103	180	290	470	830	1150	1750	3200

DN	300	350	400	500	600	700	800
Kv, м ³ /ч	4600	9600	13300	18700	32000	42000	55000

Рабочий момент.

DN	ΔP 16	ΔP 25	ΔP 40
10, 15	12	13	15
20	15	16	18
25	19	21	24
32	25	27	30
40	39	43	47
50	50	55	60
65	68	75	
80	98	110	
100	150	200	

СТАНДАРТНОПРОХОДНОЙ ШАРОВОЙ КРАН

Серия: ШКЗ

Среда: вода

125	270	390	
150	520	750	
200	900	1200	
250	1900	2500	
300	3000	4000	
350	3800	4000	
400	4500	6500	
500	9000	12000	
600	9000	12000	
700	11250	15000	
800	17500	23350	

СТАНДАРТНОПРОХОДНОЙ ШАРОВОЙ КРАН

Серия: ШКЗ

Среда: вода

Привод.

По желанию заказчика кран может поставляться с:

- ручным рычагом
- ручным редуктором
- электрическим приводом, пневмоприводом, гидроприводом

Таблица выбора электропривода.

DN	Электрический привод AUMA
10-80	SQ05.2-11-D400/50-F05/F07 3-ph
10-80	SQ05.2-11-D380/50-F05/F07 3-ph
10-80	SQ05.2-11-W230/50-F05/F07 1-ph
100	SQ07.2-22-D400/50-F07 3-ph
100	SQ07.2-22-D380/50-F07 3-ph
100	SQ07.2-22-W230/50-F07 1-ph
125-150	SQ10.2-45-D400/50-F10 3-ph
125-150	SQ10.2-45-D380/50-F10 3-ph
125-150	SQ10.2-45-W230/50-F10 1-ph
200	SQ12.2-63-D400/50-F12 3-ph
200	SQ12.2-63-D380/50-F12 3-ph
200	SQ12.2-63-W230/50-F12 1-ph
250	SA07.6-F10B3/45-D400/50-GS100.3-(208:1)-F14
250	SA07.6-F10B3/45-D380/50-GS100.3-(208:1)-F14
300-350	SA10.2-F10B3/45-D400/50-GS125.3-(208:1)-F16
300-350	SA10.2-F10B3/45-D380/50-GS125.3-(208:1)-F16
400	SA10.2-F10B3/45-D400/50-GS125.3-(208:1)-F25
400	SA10.2-F10B3/45-D380/50-GS125.3-(208:1)-F25
500-600	SA10.2-F10B3/45-D400/50-GS160.3-(442:1)-F30
500-600	SA10.2-F10B3/45-D380/50-GS160.3-(442:1)-F30
700	SA10.2-F10B3/63-D400/50-GS200.3-(864:1)-F35
700	SA10.2-F10B3/63-D380/50-GS200.3-(864:1)-F35
800	SA10.2-F10B4/63-D400/50-GS250.3-(848:1)-F35
800	SA10.2-F10B4/63-D380/50-GS250.3-(848:1)-F35

СТАНДАРТНОПРОХОДНОЙ ШАРОВОЙ КРАН

Серия: ШКЗ

Среда: вода

Как заказать.

		ШКЗ	2	1	НЖ	2	1	150	25	Р
Тип арматуры	ШКЗ – шаровой кран									
Тип присоединения	2 – под приварку 3 – фланцевый 4 – резьбовой 5 – сварка/резьба									
Рабочая среда	1 – жидкость									
Материал корпуса	НЖ – нержавеющая сталь С – углеродистая сталь									
Уплотнение	2 – РТФЕ+С									
Исполнение	1 – запорный									
Диаметр	10-800									
Давление	16 – 16 кгс/см ² 25 – 25 кгс/см ² 40 – 40 кгс/см ²									
Привод	(_) – ручной рычаг Р – ручной редуктор ЭП – электропривод, пневмопривод, гидропривод									

Модель	Тип присоединения	Рабочая среда	Материал корпуса	Уплотнение	Исполнение
ШКЗ-21НЖ21	Под приварку	Жидкость	Нержавеющая сталь	РТФЕ+С	Запорный
ШКЗ-21С21			Углеродистая сталь		
ШКЗ-31НЖ21	Фланцевый		Нержавеющая сталь		
ШКЗ-31С21			Углеродистая сталь		
ШКЗ-41НЖ21	Резьбовой		Нержавеющая сталь		
ШКЗ-41С21			Углеродистая сталь		
ШКЗ-51НЖ21	Сварка/резьба		Нержавеющая сталь		
ШКЗ-51С21			Углеродистая сталь		

Например, “ШКЗ-21НЖ21-150-25-Р”.